



K.SLA 4

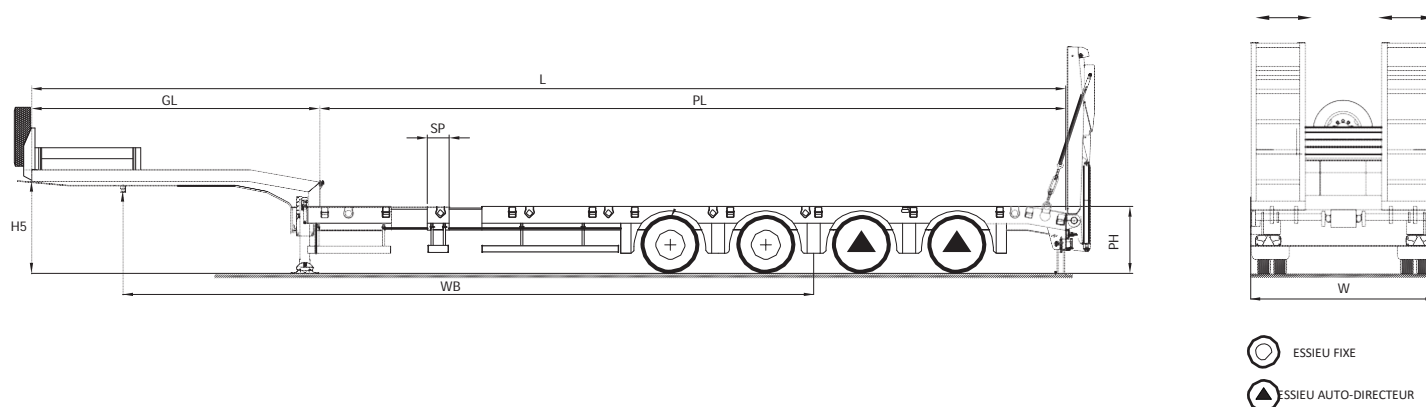
LA SÉCURITÉ DU TRANSPORT DE CHARGES LOURDES PAR KÄSSBOHRER

La semi-remorque K.SLA 4 à plateau surbaissé extensible et 4 essieux de Kässbohrer transcende les limites de la conception technique et offre des performances exceptionnelles et fiables pour le transport de charges lourdes. Avec ses supports d'extensions latérales en 3 parties et 7 options de rampes coulissantes, la K.SLA 4 permet une grande souplesse d'utilisation et élimine les temps morts lors des opérations. Dotée de fonctions avancées de sécurité du chargement, la semi-remorque K.SLA 4 garantit une remarquable maniabilité dans les conditions d'exploitation les plus difficiles.



K.SLA 4 / 2N - 18 / 40

CARACTÉRISTIQUES



Informations techniques

Châssis	Châssis haute résistance en acier ST52-3
Système de freinage	Système de freinage électro-pneumatique à double circuit Wabco EBS 4S/3M avec fonction RSS ; frein de stationnement actionné par ressort conformément à la directive 71/320/CEE
Système électrique	Double prise à 7 broches + 1 prise à 15 broches conformément à la directive 76/756/CEE avec installation d'éclairage 24 V
Béquille avant	Béquille mécanique Jost 24 t
Béquille arrière	Béquille pliable manuellement d'une capacité statique de 45 tonnes
Pneus	16 + 1 pneus 245/70 R 17.5 avec jantes en acier
Essieux et suspension	2 essieux fixes et 2 essieux auto-directeurs SAF d'une capacité de 11 t avec suspension pneumatique et freins à tambours, 1 ^{er} essieu relevable par commande manuelle depuis la remorque
Plancher	En bois dur de 45 mm avec tôle en acier strié sur le passage des roues
Extensions latérales	9 paires de supports d'extensions latérales en acier galvanisé de 300 mm (extensions progressives de 100 mm)
Rampes arrière	2 rampes courtes déplaçables à commande hydraulique avec coulissement mécanique, plancher en bois dur de 45 mm ; angle de la rampe : 12°, capacité : 60 t

Données techniques

H5	Hauteur d'attelage	1.300 mm
WB	Empattement	8.405 mm
L	Longueur totale	13.190 mm
GL	Longueur du col de cygne	3.950 mm
PL	Longueur de la plateforme	9.240 + 6.000 mm
PH	Hauteur de la plateforme	890 mm
W	Largeur totale	2.550 mm
SP	Longueur de la plateforme coulissante	300 mm

Caractéristiques techniques

Tare	13.250 kg ±3 %
Poids total autorisé (105 km/h)	58.000 kg
Poids total autorisé (80 km/h)	60.800 kg
Poids total autorisé (60 km/h)	64.100 kg

OPTIONS AVANCÉES

Gamme de produits

La famille des semi-remorques surbaissées Kässbohrer comprend des modèles de plateaux extensibles à 3, 4 ou 5 essieux, selon les besoins des clients.

Large choix de rampes

Il existe 7 options de rampes pour équiper la semi-remorque :

- Rampes coulissantes de 3.390 mm à fonctionnement mécanique ou hydraulique, avec plancher en bois dur ou grillagé en acier
- Rampes coulissantes de 4.260 mm à fonctionnement hydraulique, avec plancher en bois dur ou grillagé en acier
- Rampes en aluminium amovibles

Sécurité du chargement

La semi-remorque est équipée des systèmes de sécurité du chargement suivants :

- 3 paires d'anneaux d'arrimage d'une capacité de 6 tonnes sur la section du col de cygne
- 4 paires d'anneaux d'arrimage d'une capacité de 6 tonnes sur la plateforme
- 8 paires d'anneaux d'arrimage d'une capacité de 6 tonnes sur le bord de rive. Options de sécurité supplémentaires :
- 3 x 2 verrous de conteneurs (1 x 20', 1 x 30', 1 x 40', 1 x 45')
- 8 x 2 poches pour poteaux de 42 mm x 62 mm et poteaux



Les semi-remorques Kässbohrer sont fabriquées selon des principes de qualité et de production optimisée par souci de réduire le coût global du produit.

Kässbohrer se réserve le droit de modifier les caractéristiques du produit. Les données graphiques et techniques peuvent varier selon la configuration du véhicule.

Kässbohrer Fahrzeugwerke GmbH Siemensstraße 74, 47574, Goch Allemagne | T 0049 2823 9721-0 | F 0049 2823 9721-21 | info@kaessbohrer.com | www.kaessbohrer.com **ETS**
MACARINOS 195 rue de l'étaïn za Bel Air 12850 ONET LE CHATEAU importateur KASSBOHRER France 05.65.87.10.15