

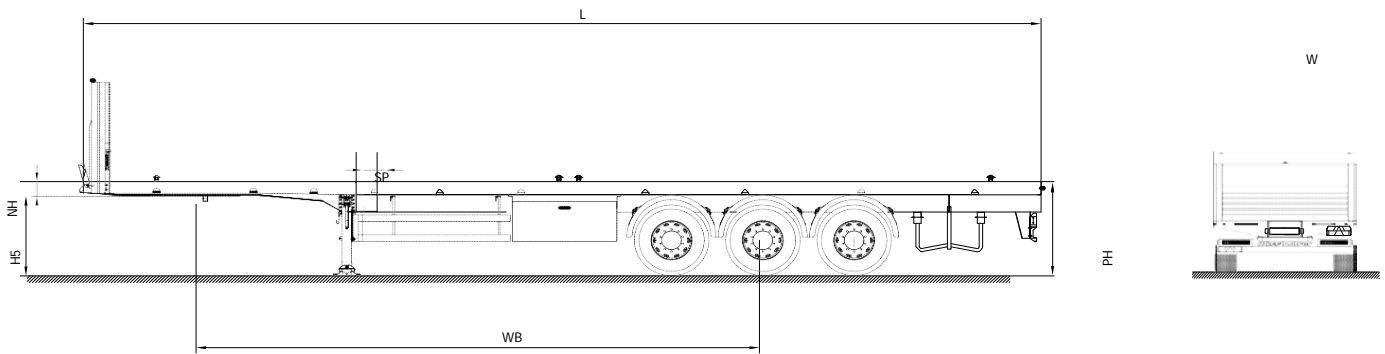


K.SPA 3 / 1N - 15 / 27

PLATEFORME EXTENSIBLE

CARACTÉRISTIQUES

Conçue pour le transport de colis lourds et longs, la plateforme K.SPA est fournie avec une extension de 7,5 mètres. L'essieu autodirecteur arrière améliore la maniabilité du véhicule dans les conditions d'exploitation les plus difficiles. Sur demande, la semi-remorque peut être équipée d'options supplémentaires de sécurité du chargement.



Informations techniques

Châssis	Châssis haute résistance soudé en acier ST52-3
Système de freinage	Système de freinage à double circuit Wabco EBS 4S/3M avec fonction RSS, frein de stationnement actionné par ressort conformément à la directive 71/320/CEE
Système électrique	Installation d'éclairage 24 V avec double prise à 7 broches + 1 prise à 15 broches selon la directive 76/756/CEE
Béquille	Béquille mécanique Jost 24 t
Pneus	6 pneus 385/65 R 22.5 avec jantes en acier
Essieux et suspension	Suspension pneumatique et groupe de trois essieux avec freins à disques, d'une capacité de charge 9 t Premier essieu relevable par commande manuelle depuis la remorque
Plancher	Plancher en bois dur de 28 mm

Données techniques

H5	Hauteur d'attelage	1.200 mm
NH	Hauteur du col	220 mm
WB	Empattement	8.000 mm
L	Longueur totale (extérieure)	13.600 mm
	Longueur de l'extension	7.500 mm
SP	Longueur de la plateforme coulissante	300 mm
W	Largeur totale (extérieure)	2.480 mm
PH	Hauteur de la plateforme	1.420 mm

Caractéristiques techniques

Charge par essieu (techniquement possible)	27.000 kg
Charge du pivot central	15.000 kg
Poids brut techniquement possible	42.000 kg
Tare	9.100 kg ±3 %

OPTIONS AVANCÉES

Bords arrière et latéraux

La semi-remorque peut être équipée de :

- Bords arrière et latéraux en aluminium de 600 mm

Sécurité de chargement avancée

La semi-remorque est équipée des systèmes de sécurité du chargement suivants :

- 7 paires d'anneaux d'arrimage d'une capacité de 6 tonnes sur la plateforme
- 13 paires d'anneaux d'arrimage d'une capacité de 6 tonnes sur le bord de rive.

Options de sécurité supplémentaires :

- Plateforme avant : 9 x 2 poches pour poteaux
- Plateforme arrière 4 rangées de 13 x 2 poches pour poteaux
- 4 paires de verrous de conteneur (1 x conteneur 20', 2 conteneurs 20', 1 conteneur 40')
- 4 panneaux de signalisation d'extension
- 3 paires d'anneaux Ferry



Les semi-remorques Kässbohrer sont fabriquées selon des principes de qualité et de production optimisée par souci de réduire le coût global du produit.

Kässbohrer se réserve le droit de modifier les caractéristiques du produit. Les données graphiques et techniques peuvent varier selon la configuration du véhicule.

Kässbohrer Fahrzeugwerke GmbH Siemensstraße 74, 47574, Goch Allemagne | T 0049 2823 9721-0 | F 0049 2823 9721-21 | info@kaessbohrer.com | www.kaessbohrer.com

K