



K.SSK 60 LA CONTINUITÉ DE FLUX PAR KÄSSBOHRER

En tant que grand fabricant mondial de semi-remorques à silo basculant, Kässbohrer a atteint un haut niveau de technicité dans la conception de systèmes adaptés au transport de produits pulvérulents et granulés. Le silo basculant K.SSK 60 de Kässbohrer, d'une capacité de 60 m³, est équipé de systèmes de déchargement permettant le débit continu des matériaux.

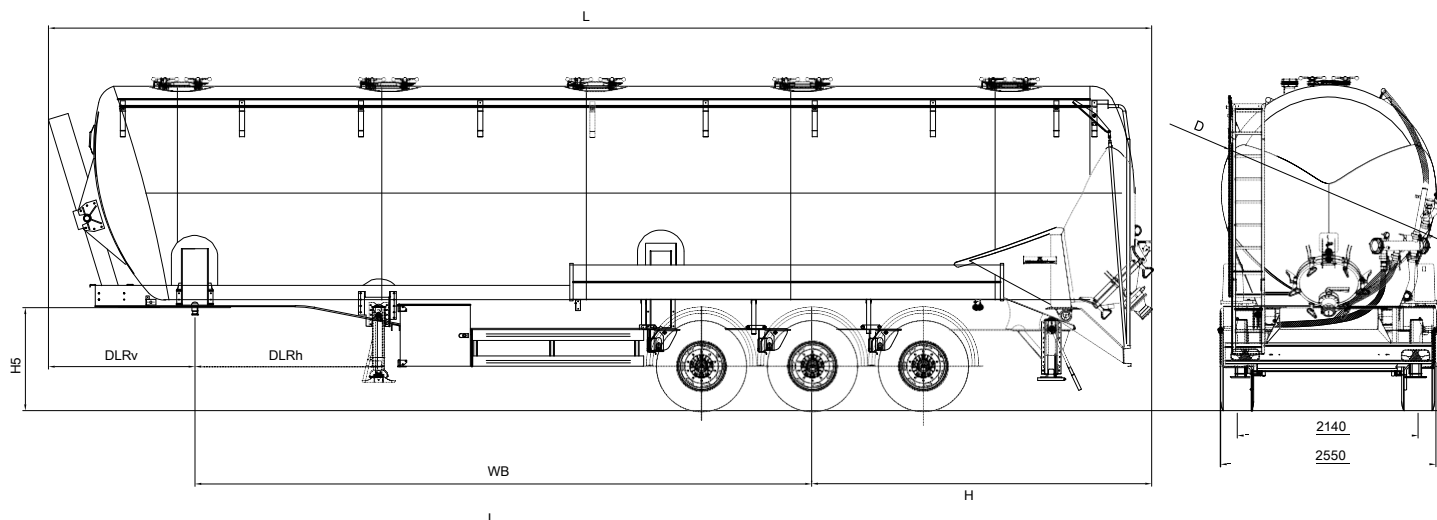
Pour une meilleure efficacité, le K.SSK 60 est doté d'un système hydraulique de basculement en cinq étapes, avec une pression de service de 150 bars.

Selon les besoins, plusieurs options sont disponibles, y compris, entre autres, un dôme de remplissage et une trémie de déchargement en acier inoxydable supplémentaires.



K.SSK 60 / 5 - 10 / 24

CARACTÉRISTIQUES



Informations techniques

Cuve	Cuve cylindrique basculante en aluminium léger à un compartiment, avec extrémité arrière conique
Dôme de remplissage	5xDN450
Bras de remplissage	2 x 1xDN100/Storz A avec raccord borgne de sécurité
Déchargement	Trémie de déchargement DN700/200 en aluminium avec 3 fluidiseurs Solimar pour l'aération. Vanne de vidange en acier inoxydable DN200. Système de réduction de type fixe DN200
Conduites d'air	Conduite supérieure 2" en aluminium et conduite latérale 3" en aluminium
Dévidoirs de tuyau	2 x 5 m, NW100, avec capot arrière ou avec capot avant et arrière
Système de basculement	Système hydraulique de basculement avec vérin télescopique, angle d'inclinaison d'environ 48°
Passerelle et échelle	Passerelle en métal léger (aluminium) sur le côté gauche, mains courantes amovibles en aluminium commandées mécaniquement, échelle en aluminium à l'arrière à gauche
Châssis	Châssis composé d'un assemblage soudé de profilés extrudés en aluminium haute qualité, avec longerons en double T
Système de freinage	Système Wabco EBS 4S/2M avec fonctions RSS et ECAS (y compris assistance conduite au démarrage)
Système électrique	Double prise à 7 broches + 1 prise à 15 broches conformément à la directive 76/756/CEE avec installation d'éclairage 24 V, 1 lampe
Béquille	Béquille mécanique Jost 24 t à l'avant et à l'arrière
Pneus	6 pneus 385/65 R 22.5 avec jantes en aluminium
Essieu et essieu relevable	BPW Airlight II avec freins à disques. Premier essieu relevable avec assistance moteur depuis la cabine

Données techniques

H5	Hauteur d'attelage	1.220 mm
D	Diamètre de la cuve	2.530 mm
WB	Empattement	7.300 mm
DLRv	Rayon de balayage porte-à-faux avant	1.735 mm
DLRh	Rayon de balayage porte-à-faux arrière	2.160 mm
L	Longueur	13.060 mm
HI	Porte-à-faux arrière	4.025 mm
V	Volume de la cuve	60 m ³
	Tare	6.600 kg ±3%
	Température de fonctionnement	-20°C / 80°C
	Pression d'essai	3.0 bar
	Pression de fonctionnement	2.0 bar

OPTIONS AVANÇÉES

Plusieurs volumes de cuve

Selon la densité des produits à transporter, le silo basculant peut être proposé dans différents volumes : 40 m³, 45 m³, 50m³, 60 m³, 90 m³

Option d'assistance au basculement

Le silo basculant peut également être livré avec une pompe électronique de 4 kW pour les opérations de basculement sans la commande du tracteur

Options et accessoires

- Filtres pour batterie mixte et conduite d'air latérale
- Dômes et bras de remplissage supplémentaires
- Trémie de décharge en acier inoxydable
- Boîte à outils en aluminium, coffre de rangement en aluminium et boîte hydraulique en aluminium



Les semi-remorques Kässbohrer sont fabriquées selon des principes de qualité et de production optimisée par souci de réduire le coût global du produit.

Kässbohrer se réserve le droit de modifier les caractéristiques du produit. Les données graphiques et techniques peuvent varier selon la configuration du véhicule.

Kässbohrer Fahrzeugwerke GmbH Siemensstraße 74, 47574, Goch Allemagne | T 0049 2823 9721-0 | F 0049 2823 9721-21 | info@kaessbohrer.com | www.kaessbohrer.com